

Montage- anleitung.

Fensterfalzlüfter:
AEROMAT mini mit Drehverschluss.

SIEGENIA AUBI[®]
SOLUTIONS INSIDE

FENSTERBESCHLÄGE

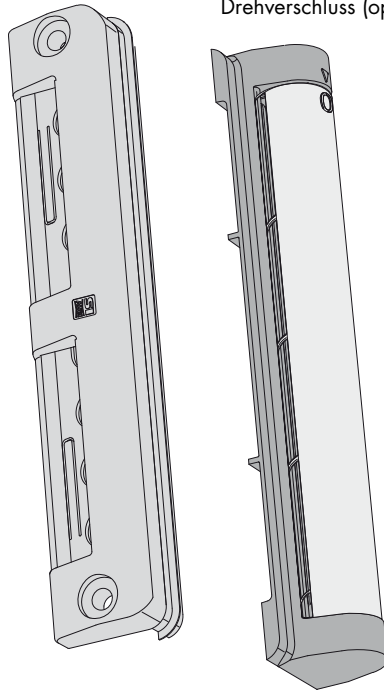
TÜR BESCHLÄGE

SCHIEBETÜR BESCHLÄGE

LÜFTUNGS- UND GEBÄUDETECHNIK

AEROMAT mini

Drehverschluss (optional)



Inhaltsverzeichnis

| | |
|-----------------------------------|----|
| Wichtige Hinweise | 3 |
| Funktion | 5 |
| Gerätebeschreibung | 6 |
| Technische Daten | 8 |
| Montage AEROMAT mini | 9 |
| Montage Drehverschluss | 13 |
| Hinweise zur Produkthaftung | 15 |

Wichtige Hinweise

Lesen Sie sorgfältig die folgenden Hinweise vor der ersten Inbetriebnahme.

Bestimmungsgemäßer Gebrauch

- Setzen Sie das Gerät ausschließlich für die Belüftung geschlossener Räume ein.
- Benutzen Sie das Gerät nur mit Originalzubehör von SIEGENIA-AUBI.
- Der Einbau des Gerätes ist immer durch einen erfahrenen Fachmann, gemäß der Einbau- und Planungsunterlagen von SIEGENIA-AUBI auszuführen. Die Montagehinweise in dieser Anleitung sind zu beachten.
- Kein Einbau im Blendrahmen unten waagrecht.
- Gebrauchen Sie das Gerät nur in technisch einwandfreiem Zustand. Nehmen Sie keine Veränderungen an den Gerätekomponenten vor.
- Achten Sie darauf, dass die Lüftungsöffnungen frei bleiben und nicht von anderen Geräten, Möbeln oder Gegenständen zugestellt werden.
- Lassen Sie die Geräte im Fehlerfall nur von einem Fachmann überprüfen. Bei einer Störung auf keinen Fall versuchen das Gerät zu reparieren.
Zur Behebung von Störungen wenden Sie sich bitte an Ihren Fachbetrieb oder an die SIEGENIA-AUBI Service-Beratung: Tel. +49 271 3931-471

Drehverschluss

- Der optional einsetzbare Drehverschluss ist bei Fenstern mit verdecktliegenden Eck- und Scherenlagern nur oben waagrecht und verschlusseitig einsetzbar.

Zu Ihrer Sicherheit

1. Achten Sie bei allen Arbeiten an Fenstern/Fenstertüren auf Ihre Sicherheit!
2. Halten Sie Kinder und Personen, die die Gefahren nicht einschätzen können, von der Gefahrenstelle fern!
3. Lassen Sie keine Schmiermittel zu Boden tropfen und keine Werkzeuge im Arbeitsbereich herumliegen

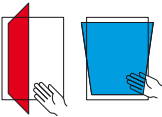
Wichtige Hinweise

Lesen Sie sorgfältig die folgenden Hinweise vor der ersten Inbetriebnahme.



Verletzungsgefahr durch Sturz aus geöffneten Fenstern

- Verwenden Sie nur standfeste Trittleitern.
- Sichern Sie sich gegen Herausfallen aus dem Fenster.
- Halten Sie sich nicht am geöffneten Fensterflügel fest.



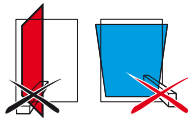
Verletzungsgefahr durch Einklemmen von Körperteilen

- Beim Schließen von Fenstern/Fenstertüren niemals in die Öffnung zwischen Flügel und Blendrahmen greifen.



Verletzungsgefahr und Sachschäden durch Andrücken des Flügels gegen den Öffnungsrand

- Andrücken des Flügels gegen den Öffnungsrand (Mauerlaibung) unterlassen.



Verletzungsgefahr und Sachschäden durch Einbringen von Hindernissen zwischen Flügel und Rahmen

- Einbringen von Hindernissen in die Öffnung zwischen Flügel und Rahmen unterlassen.



Verletzungsgefahr und Sachschäden durch Zusatzbelastung des Flügels

- Zusatzbelastung des Flügels unterlassen.



Verletzungsgefahr durch Windeinwirkung

- Windeinwirkungen auf den geöffneten Flügel vermeiden.
- Bei Wind/Durchzug Fenster verschließen und verriegeln.

⚠️ WARNUNG

Verletzungsgefahr bei Funktionsstörung des Fensterelements!

- ▶ Betätigen Sie bei Funktionsstörung das Fenster nicht weiter.
- ▶ Sichern Sie das Fenster und lassen Sie es umgehend von einem Fachbetrieb instand setzen.

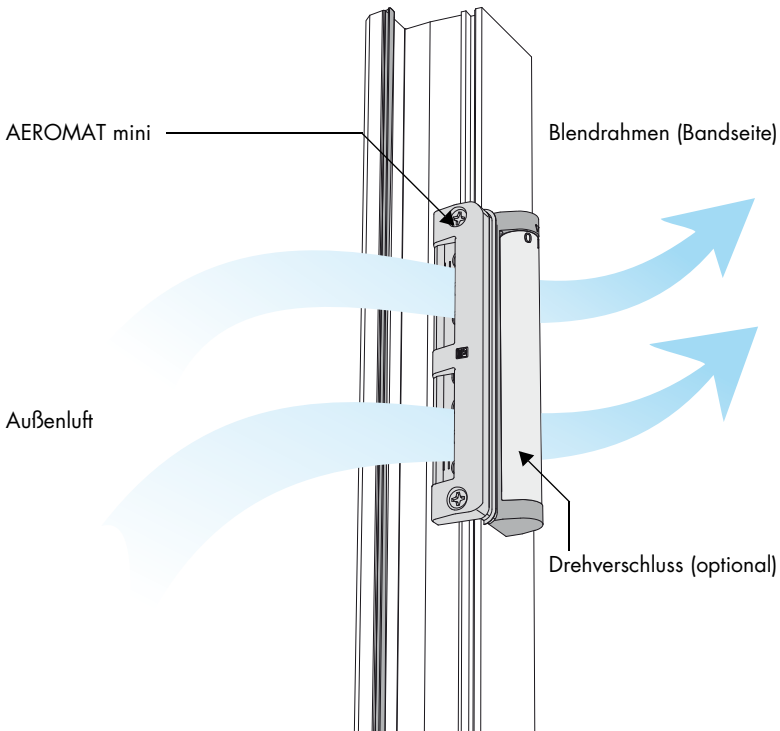
Funktion

Der platzsparende Fensterfalzlüfter AEROMAT mini sorgt für dauerhafte und zugfreie Belüftung von Innenräumen.

Der AEROMAT mini ist ein passiver Fensterfalzlüfter für den Einbau im Fensterahmen. Das Gerät funktioniert durch den Druckausgleich zwischen Innen- und Außenluft (Druckdifferenzprinzip).

Wir empfehlen die paarweise Montage je Fenster (abhängig von der Fenstergröße). Mit dem optionalen Drehverschluss kann die Luftzufuhr zusätzlich manuell geöffnet oder geschlossen werden.

Dauerbelüftung AEROMAT mini mit optionalem Drehverschluss



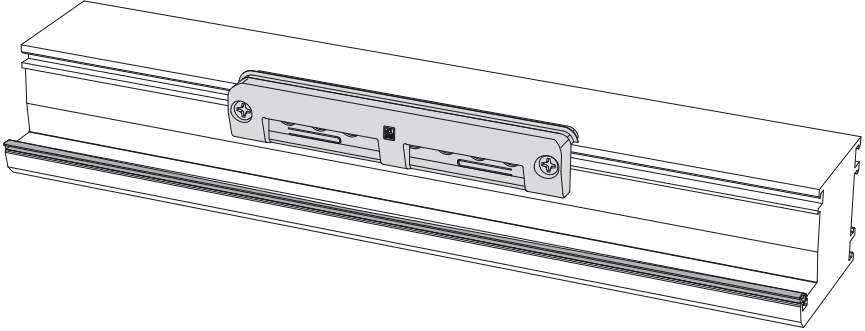
Lieferumfang

| AEROMAT mini | Drehverschluss (optional) |
|--|--|
| Ausführung als Dauerlüfter im Fensterfalz: - 1 Montageanleitung / Karton (VKE 25 Stck.) | Ausführung als Bedienelement am Fensterrahmen: - 1 Montageanleitung / Karton (VKE 25 Stck.) - 1 Bedienungsaufkleber (je Drehverschluss) |

Gerätebeschreibung

AEROMAT mini

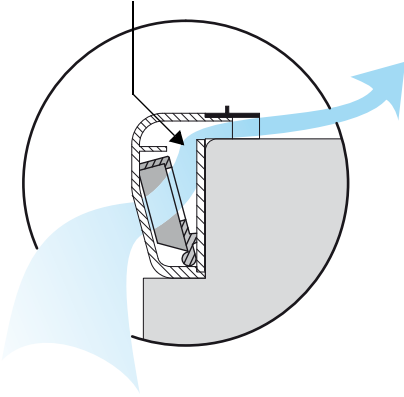
AEROMAT mini wird im Blendrahmen von Holz-, Kunststoff- und Aluminium-Fenstern montiert.



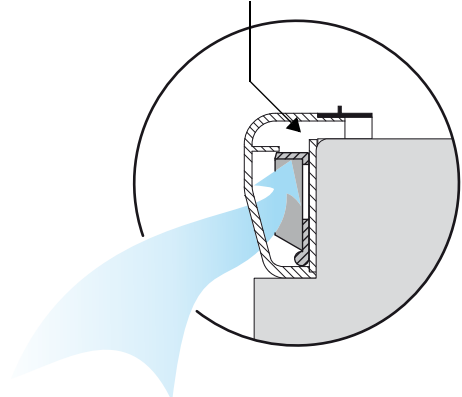
Der integrierte Luftmengenregler (Volumenstrombegrenzer) verhindert, bei großem Winddruck (z. B. bei Sturm), durch einen speziell austarierten Schwebekörper zu hohe Luftströme in den Innenraum.

Sinkt der Luftdruck, öffnet der Luftmengenregler und führt frische Luft in den Innenraum.

Luftmengenregler geöffnet



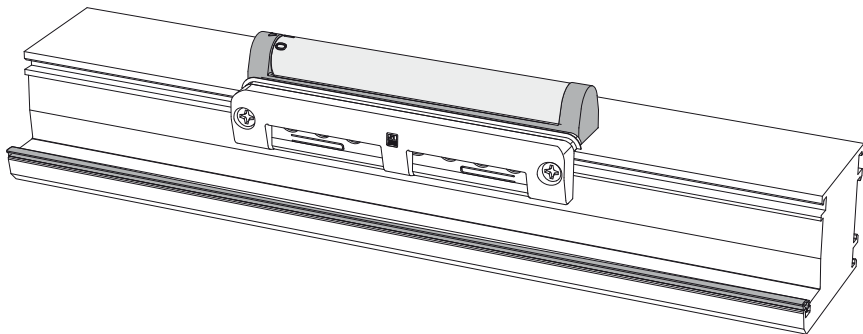
Luftmengenregler geschlossen



Gerätebeschreibung

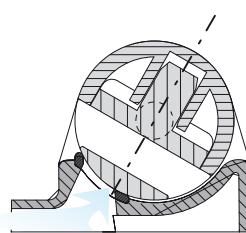
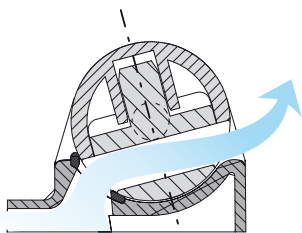
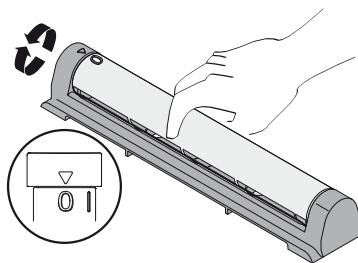
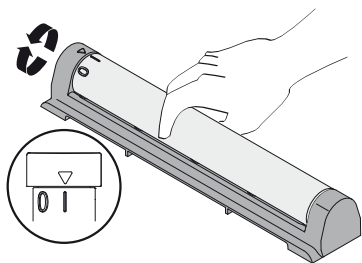
Drehverschluss (optional)

Der optional einsetzbare Drehverschluss für den AEROMAT mini öffnet und schließt die Luftzufuhr.



Bedienung Drehverschluss

Der Drehverschluss wird manuell betätigt.



Technische Daten

| AEROMAT mini | Leistungsdaten |
|---|--|
| Luffleistung bei 4 Pa bei 8 Pa bei 10 Pa bei 100 Pa | ca. 3 m ³ /h ¹⁾ ca. 5 m ³ /h ¹⁾ ca. 6 m ³ /h ¹⁾ bis zu ca. 14 m ³ /h ¹⁾ |
| Schlagregendichtheit gemäß DIN EN 12208 | kein Wassereintritt bis Maximalprüfdruck 600 Pa |
| Abmessungen (B x H x T) | 125 mm x 21,3 mm x 16,4 mm |
| Schalldämmung nach ISO 140-10:1991-12 Prüfergebnis: Ausgehend von einer Schalldämmung des Fensters von 42 dB reduziert sich diese um 1 – 2 dB bei Einsatz eines AEROMAT mini, um 3 dB bei Einsatz von zwei AEROMAT mini. Der Drehverschluss hat keine Auswirkung auf die Schalldämmung. | |
| Drehverschluss | |
| Abmessungen (B x H x T) | 125 mm x 18 mm x 22,5 mm |

¹⁾ bei paarweisem Einbau (profilabhängig)

AEROMAT mini Varianten

| Materialkurztext | Farbe | VKE | Material-Nr. |
|---|---------------|--------|-----------------|
| AEROMAT mini, Standard ²⁾ | RAL 9016 weiß | 25 St. | L4210100-004040 |
| AEROMAT mini, Steg 2,5 mm ²⁾ | RAL 9016 weiß | 25 St. | L4210110-004040 |
| AEROMAT mini, Steg 5 mm ²⁾ | RAL 9016 weiß | 25 St. | L4210120-004040 |
| Drehverschluss ³⁾ | RAL 9016 weiß | 25 St. | L4210050-004040 |
| | SI-Silber | 25 St. | L4210130-025040 |

²⁾ siehe AEROMAT mini Profildatenliste

³⁾ bei Aluminium-Fenstern mit LM-Beschlag und aufliegender Bandseite muss eine Begrenzungs-schere von 90° eingebaut sein



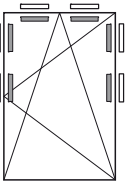


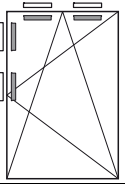
Anschlaghilfen

| Materialkurztext | VKE | Material-Nr. |
|--------------------------------------|---------|-----------------|
| Bohrlehre KF/Holz | 1 Stck. | L4210080-522010 |
| Bohrlehre LM | 1 Stck. | L4210090-522010 |
| Frässhablone Holz für 9 mm Nutlage | 1 Stck. | L4210070-522010 |
| Frässhablone Holz, für 13 mm Nutlage | 1 Stck. | auf Anfrage |

Montage AEROMAT mini

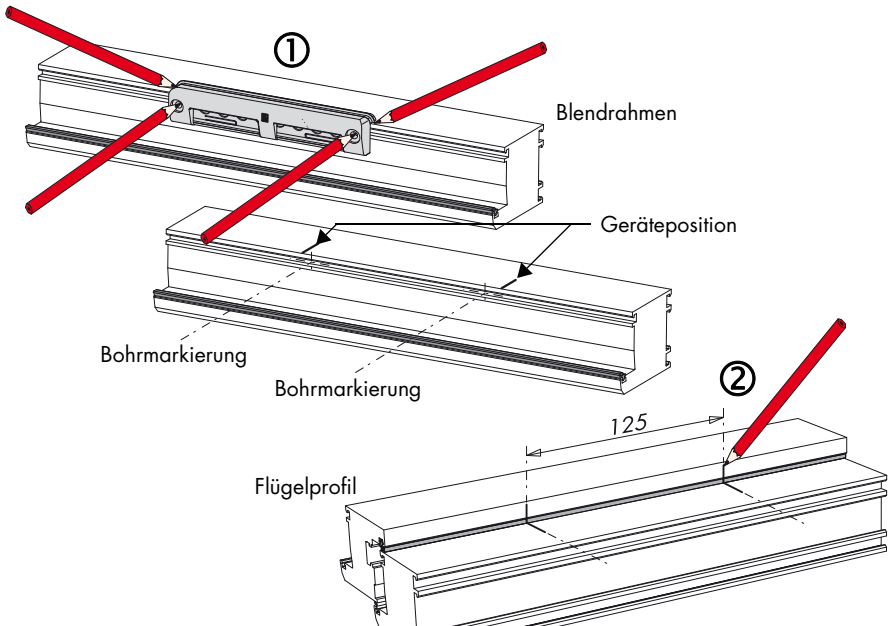
Montagevoraussetzungen

Geeigneter Einbauort an beschlagfreier Position im oberen Drittel des Fensters.

| Montage bei aufliegender Bandseite | |
|--|---|
| AEROMAT mini  | <ul style="list-style-type: none">• Bandseitig zwischen den Drehpunkten (Scherenlager, Ecklager, Eckband)• oben waagrecht• verschlussseitig |
| Drehverschluss  | |
|  | |
| Montage bei verdeckt liegender Bandseite | |
| AEROMAT mini  | <ul style="list-style-type: none">• oben waagrecht• verschlussseitig |
| Drehverschluss  | |
|  | |

Schritt 1: Einbauposition markieren

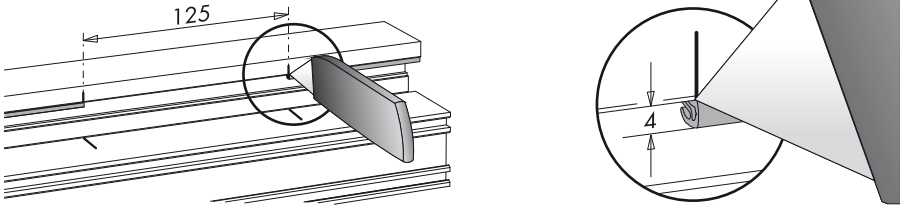
- ① AEROMAT mini an geeigneter Stelle am Blendrahmen positionieren, anschließend Geräteposition und zwei Befestigungslöcher markieren.
- ② Geräteposition vom Blendrahmen auf das Flügelprofil übertragen.



Montage AEROMAT mini

Schritt 2: Dichtungen am Flügelprofil aussparen

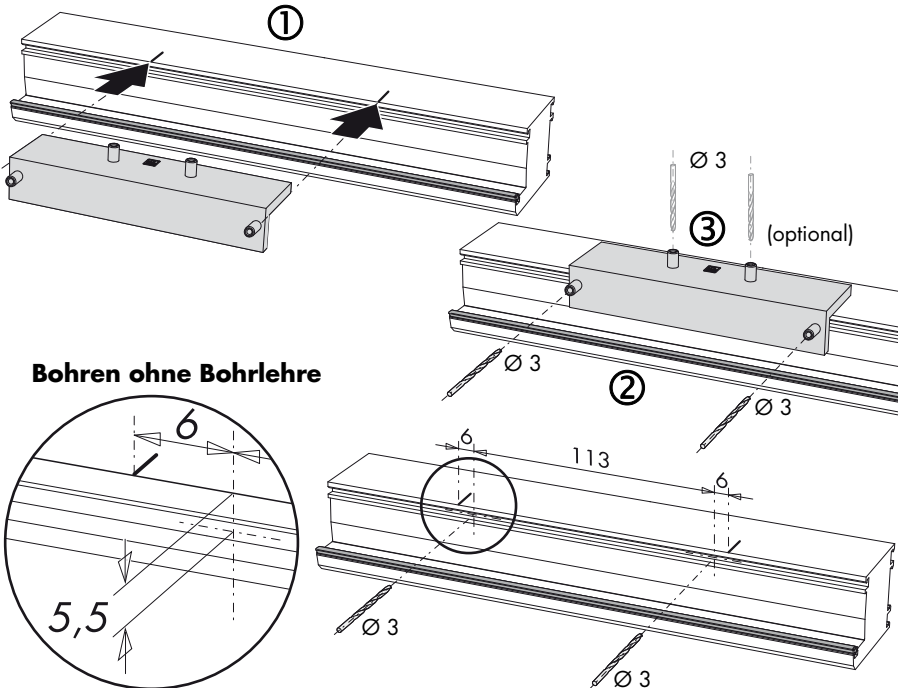
Vorhandene Anschlag- und Mitteldichtungen auf dem Flügelprofil - zwischen den Markierungen der Geräteposition - aussparen (z. B. mit Messer herausschneiden), ggf. muss das Profil nachgearbeitet werden.



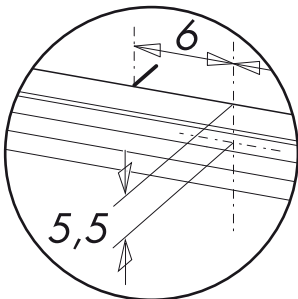
Schritt 3: Befestigungslöcher bohren

Bohren mit Bohrlehre

- ① Bohrlehre zwischen den Markierungen der Geräteposition anlegen.
- ② Zwei Befestigungslöcher für den AEROMAT mini bohren.
- ③ **Optional:** Zwei Befestigungslöcher für den Drehverschluss bohren.



Bohren ohne Bohrlehre



Montage AEROMAT mini

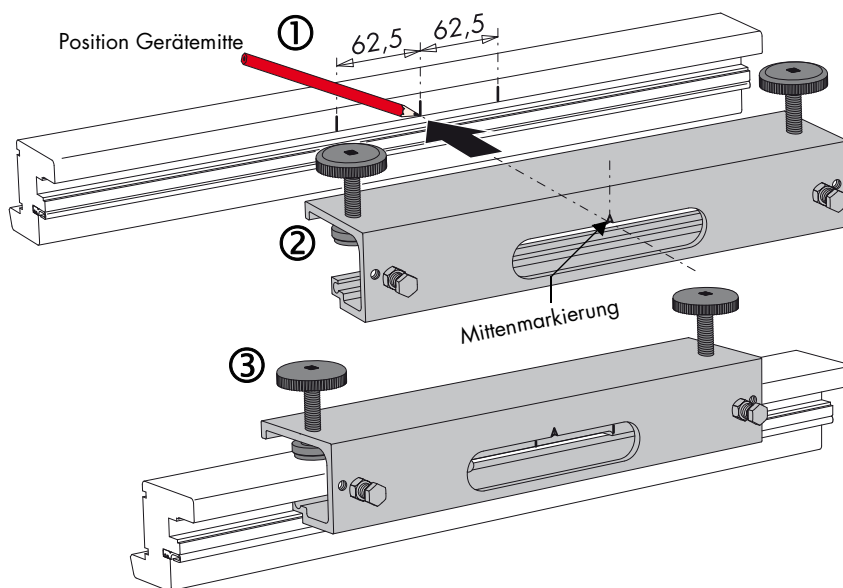
Schritt 4 (nur bei Holzfenstern): Aussparungen fräsen

Vor dem Einbau des AEROMAT mini in ein Holzfenster muss eine Aussparung in das Flügelprofil gefräst werden.

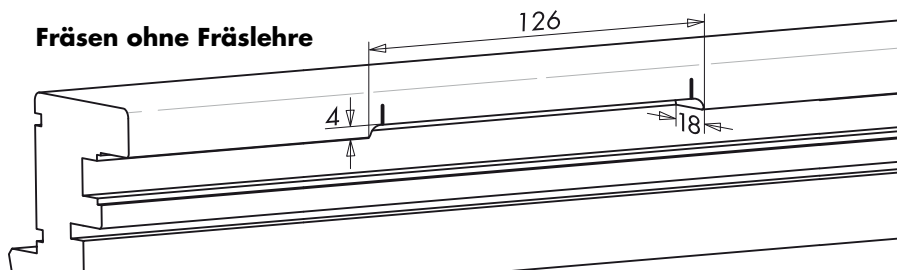
Hinweis: In allen gefrästen Bereichen ist grundsätzlich eine angemessene Holzschutzbehandlung erforderlich.

Fräsen mit Fräslehre

- ① Position der Gerätemitte (62,5 mm) markieren.
- ② Fräslehre mittig an markierter Gerätemitte am Flügelprofil befestigen.
- ③ Mit einer Oberfräse (Anlaufing \varnothing 27 mm, Fräser \varnothing 8 mm) eine 18 mm tiefe und 4 mm hohe Aussparung fräsen.



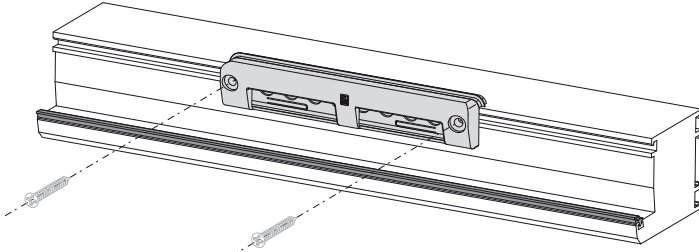
Fräsen ohne Fräslehre



Montage AEROMAT mini

Schritt 5: AEROMAT mini befestigen

Das Gerät mit zwei geeigneten Fensterbauschrauben (nicht im Lieferumfang) an den beiden Befestigungslöchern vorsichtig anschrauben - dabei Beschädigungen des Gehäuses vermeiden.

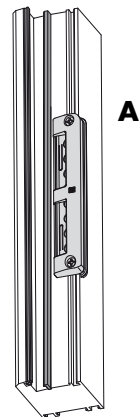
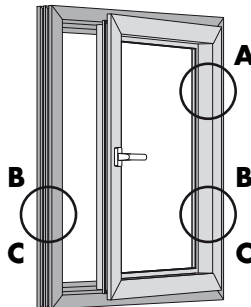
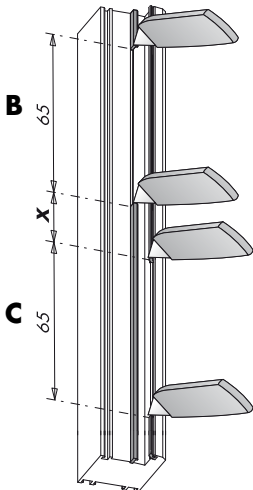


2 Fensterbauschrauben, z. B. 4 x 35 mm

Schritt 6: Öffnungen für Luftzufuhr aussparen

Für eine ungehinderte Luftzuführung durch den Fensterfalz, müssen Mitteldichtungen (**B**) und Anschlagdichtungen (**C**) im Blendrahmen ausgespart (je nach Profiltyp ausgefräst) werden. Das Abstandsmaß **X** (>200 mm) zwischen beiden Aussparungen muss beachtet werden. Anwendungsbeispiel für einen AEROMAT mini:

| | |
|--|--|
| 1 Aussparung 4 mm x 65 mm (B) | Unterhalb der Geräte-Einbauposition (A) |
| 1 Aussparung 4 mm x 65 mm (C) | Unterhalb der Geräte-Einbauposition (A) |
| 1 Aussparung 4 mm x 65 mm (B) | Im Blendrahmen gegenüberliegend |
| 1 Aussparung 4 mm x 65 mm (C) | Im Blendrahmen gegenüberliegend |

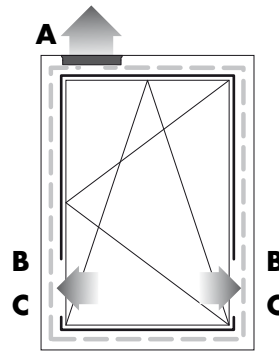
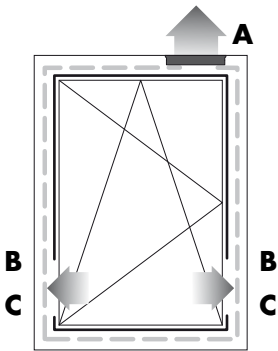


Hinweis: Keine Aussparungen an den *Unterseiten* der Profile schneiden bzw. fräsen!

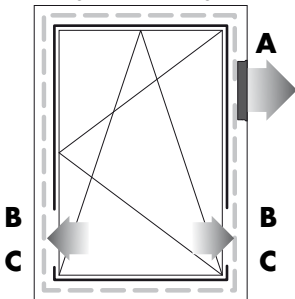
Montage AEROMAT mini

Beispiele für Aussparungen (1 AEROMAT mini)

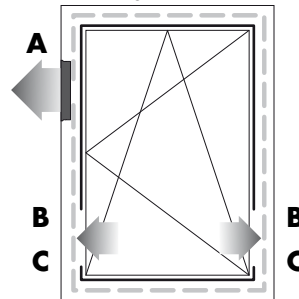
Montage oben waagrecht



Montage bandseitig



Montage verschlusseitig



Hinweis: Bei zwei AEROMAT mini muss die Länge der Aussparungen **B** und **C** verdoppelt werden.

Montage Drehverschluss

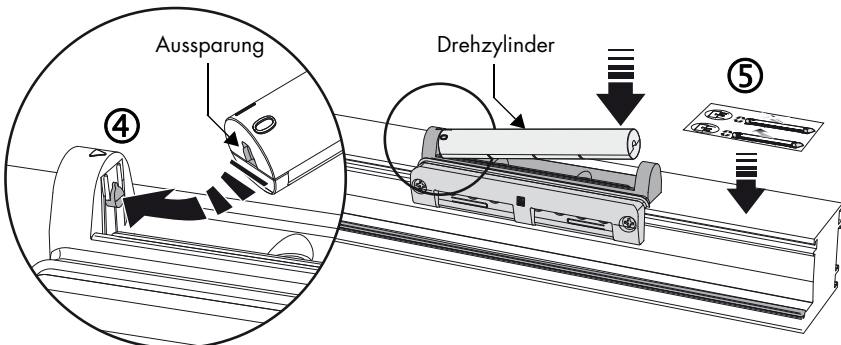
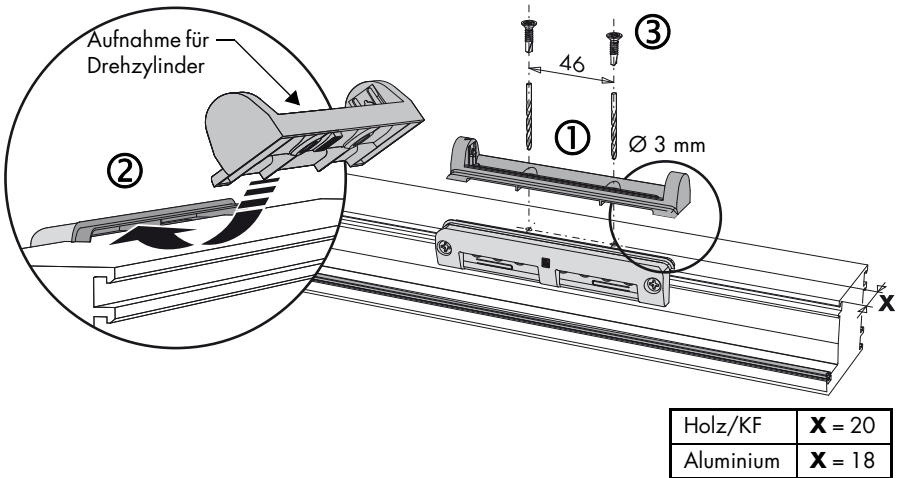
Montagevoraussetzungen

- Eingebauter AEROMAT mini.
- Bei Aluminium-Fenstern mit LM-Beschlag und aufliegender Bandseite muss eine Begrenzungsschere von 90° eingebaut sein.
- Bei Beschlägen anderer Hersteller muss vor der Montage sichergestellt sein, dass Drehverschluss und Flügel nicht kollidieren.
- Bei verdecktliegenden Eck- und Scherenlagern muss der Drehverschluss oben waagrecht oder verschlusseitig montiert werden.

Montage Drehverschluss

Montageschritte

- ① Zwei Befestigungslöcher markieren (Blendrahmenkante bis Mitte Bohrung: Maß „X“ beachten, siehe Abb.) und anschließend bohren.
- ② Aufnahme für Drehzylinder mit der Lufteintrittsöffnung unter die Dichtlippe vom Luftaustritt des AEROMAT mini schieben.
- ③ Die Aufnahme mit zwei geeigneten Fensterbauschrauben, z. B. 4 x 35 mm (nicht im Lieferumfang) anschrauben.
- ④ Drehzylinder in die Aufnahme einsetzen, dabei die Aussparung unterhalb der **IO**-Kennzeichnung in der Aufnahme einschieben.
- ⑤ Den Bedienungsaufkleber (Lieferumfang) in der Nähe des Drehverschlusses am Fenster anbringen.



Hinweise zur Produkthaftung

Verwendungszweck

Sämtliche nicht der bestimmungsgemäßen Verwendung entsprechenden Anwendungen und Einsatzfälle sowie alle nicht ausdrücklich von SIEGENIA-AUBI erlaubten Anpassungen oder Änderungen am Produkt und allen dazugehörigen Bauteilen und Komponenten sind ausdrücklich verboten. Bei Nichteinhaltung dieser Bestimmung übernimmt SIEGENIA-AUBI keinerlei Haftung für Schäden an Personen oder Material.

Gewährleistung

Für unsere Produkte leisten wir – fachgerechten Einbau und richtige Handhabung vorausgesetzt – 2 Jahre Gewähr nach den gesetzlichen Vorschriften. Im Rahmen etwaiger Nachbesserungen sind wir berechtigt, einzelne Komponenten oder ganze Geräte auszutauschen. Mangelfolgeschäden sind – soweit gesetzlich zulässig – von der Gewährleistung ausgeschlossen. Werden an dem Produkt und/oder einzelnen Komponenten Veränderungen vorgenommen, die nicht von uns autorisiert sind bzw. hier nicht beschrieben werden oder wird das Produkt und/oder einzelne Komponenten demontiert oder (teil-)zerlegt, erlischt die Gewährleistung.

Haftungsausschluss

Das Produkt und deren Bauteile unterliegen strengen Qualitätskontrollen. Sie arbeiten daher bei regelgerechter Anwendung zuverlässig und sicher. Unsere Haftung für Mangelfolgeschäden und/oder Schadensersatzansprüche schließen wir aus, es sei denn, wir hätten vorsätzlich oder grob fahrlässig gehandelt bzw. eine Verletzung von Leben, Körper oder Gesundheit zu verantworten. Davon unberührt bleibt etwaige, verschuldensunabhängige Haftung nach dem Produkthaftungsgesetz. Unberührt bleibt auch die Haftung für die schuldhafte Verletzung wesentlicher Vertragspflichten; die Haftung ist in solchen Fällen jedoch auf den vorhersehbaren, vertragstypischen Schaden beschränkt. Eine Änderung der Beweislast zum Nachteil des Verbrauchers ist mit den vorstehenden Regelungen nicht verbunden.

Feedback zur Dokumentation

Hinweise und Vorschläge, die zur Verbesserung unserer Dokumentation beitragen, nehmen wir gerne entgegen.

Bitte senden Sie uns Ihre Anregungen per E-Mail an 'dokumentation@siegenia-aubi.com'.



SIEGENIA-AUBI KG
Beschlag- und Lüftungstechnik
Duisburger Straße 8
D-57234 Wilnsdorf

Telefon: +49 271 3931-0
Telefax: +49 271 3931-172
info-hotline@siegenia-aubi.com
www.siegenia-aubi.com



SIEGENIA-AUBI weltweit:

Benelux Telefon: +32 9281 1312

China Telefon: +86 10 8739 89-51/-52/-53

Deutschland Telefon: +49 271 3931-0

Frankreich Telefon: +33 38961 8131

Großbritannien Telefon: +44 2476 622000

Italien Telefon: +39 02935 3601

Kasachstan Telefon: +7 7272 2914033

Österreich Telefon: +43 6225 8301

Polen Telefon: +48 7744 77700

Russland Telefon: +7 495 7211762

Schweiz Telefon: +41 333 4610-10

Südkorea Telefon: +82 31 7985590

Türkei Telefon: +90 272 2234862

Ukraine Telefon: +38 044 4637979

Ungarn Telefon: +36 76 500810

Sprechen Sie mit Ihrem Fachbetrieb: